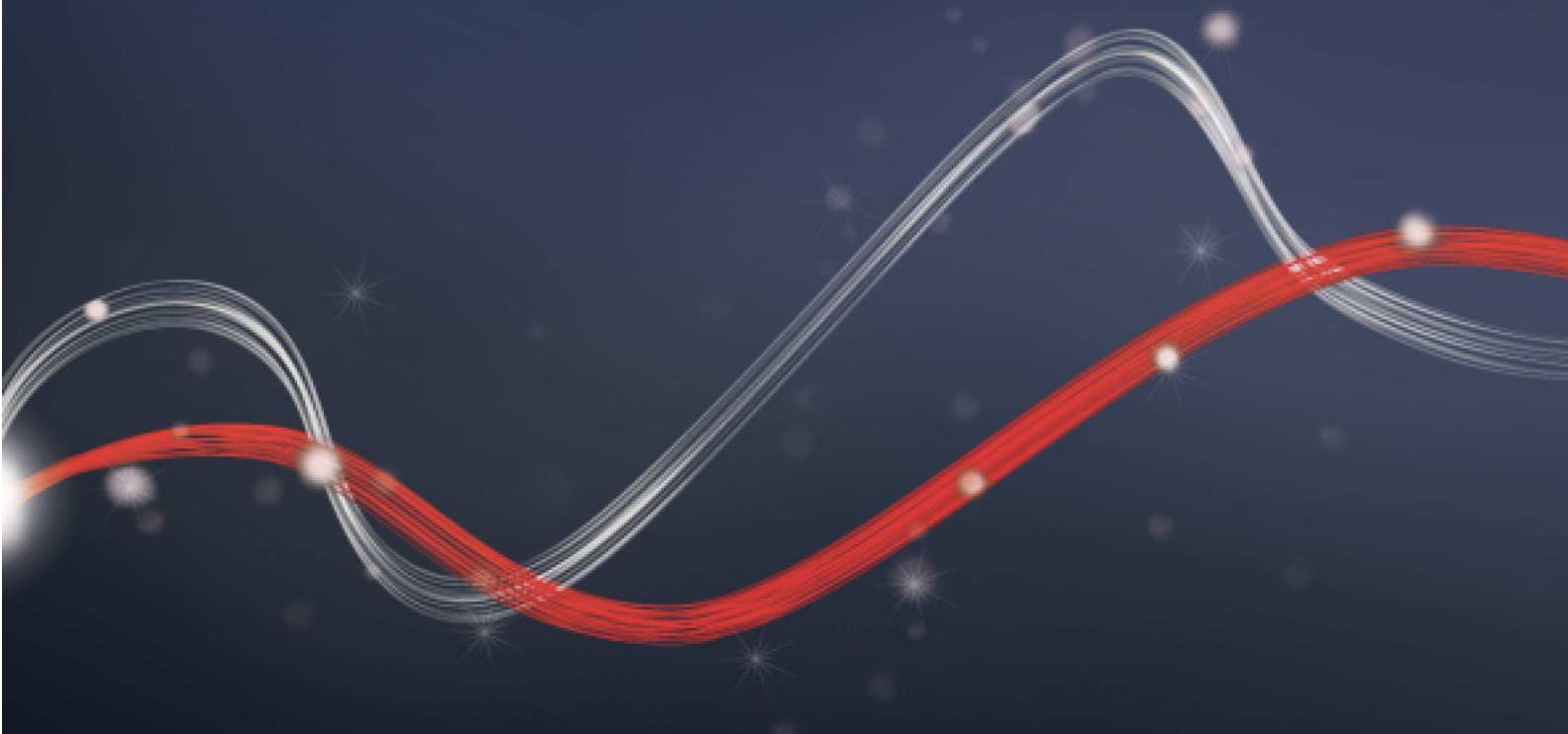




Be ahead

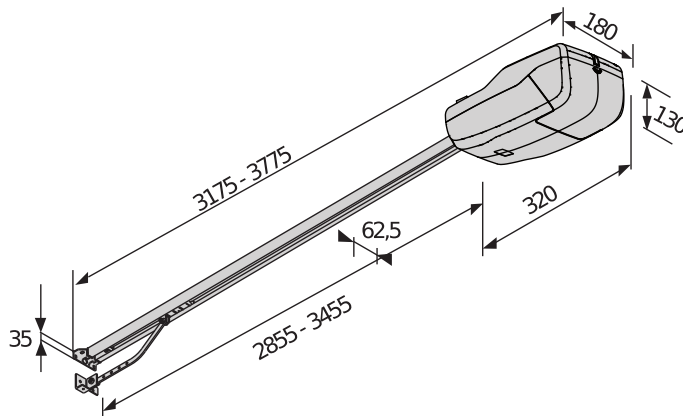


TIZIANO





Automation systems for garage doors



Με πάχος μόλις 13 cm, το TIZIANO είναι ένα από τα πιο συμπαγή συστήματα χειρισμού στην αγορά και μπορεί να εγκατασταθεί σε οποιοδήποτε αρχιτεκτονικό περιβάλλον.

Χάρη στον ενσωματωμένο ασύρματο δέκτη στη μονάδα ελέγχου, το TIZIANO μπορεί να αποθηκεύσει τον κωδικό για τα τηλεχειριστήρια ή/και τα ασύρματα συστήματα ελέγχου της σειράς 10 MITTO ή KLEIO, όπως το MIMEPAD ή το T-BOX.



Σύστημα αποκλεισμού για προστασία από διάρρηξη: Το αποκλειστικό σύστημα οδηγού-φορέα επιτρέπει το κλείδωμα της πόρτας στην κλειστή θέση ακόμα και μετά από χειροκίνητο κλείσιμο έκτακτης ανάγκης.



d-track

D-TRACK: Πρώτα η ασφάλεια. Αυτή είναι η βασική αρχή που διέπει όλα τα συστήματα χειρισμού BFT και, συνεπώς, και το TIZIANO. Στην πραγματικότητα, το έξυπνο σύστημα ελέγχου κίνησης D-Track δίνει τη δυνατότητα στον μικροεπεξεργαστή να γνωρίζει την ακριβή θέση και ταχύτητα της πόρτας οποιαδήποτε στιγμή, εξασφαλίζοντας έτσι την απόλυτη τελειότητα στην κίνηση, το πιο ασφαλές και πιο αξιόπιστο σύστημα αποτροπής συγκρούσεων και αυτόματη προσαρμογή στις καιρικές συνθήκες και στη φθορά της πόρτας.



Διακόπτες ορίου κωδικοποιητή: Συνδυασμός κωδικοποιητή και D-Track σε ένα μόνο σύστημα χειρισμού. Το τεχνολογικό επίπεδο και η αξιοπιστία του συστήματος εξαλείφουν την ανάγκη των εξωτερικών διατάξεων σταματήματος, ενώ παράλληλα συνεχίζουν να εξασφαλίζουν το καλύτερο σταμάτημα πόρτας και την ακρίβεια της θέσης.



Automation systems for garage doors

TIZIANO

Κωδικός	Ci	Όνομα	Περιγραφή
P915199 00002	2601449	TIZIANO B GDA 260 S01	Σύστημα χειρισμού για σπαστές αυλόπορτες με ελκτική ισχύ 60 kg και Ημι-εντατική χρήση. Εμβαδόν θύρας 10 m ² . Ταχύτητα ανοίγματος 6,6 m/min. D-Track

	TIZIANO B GDA 260 S01
Μονάδα ελέγχου	VENERE B GDA
Ονομαστική τάση	24 V
Ισχύς εισόδου	100 W
Μέγ. βάρος πόρτας/αυλόπορτας	60 kg
Επιφάνεια πόρτας	10 m ²
Ταχύτητα φύλλου	6,6 m/min
Τύπος διακόπτη ορίου	Κωδικοποιητής
Επιβράδυνση	Ναι
Διάταξη κλειδώματος	Μηχανικός
Απασφάλιση	Ατσαλόσυρμα ή καλώδιο
Ανάσχεση σε πρόσκρουση	D-Track
Συχνότητα χρήσης	Ημι-εντατική
Βαθμός προστασίας	IPX0
Περιβαλλοντικές συνθήκες	-20 ÷ 60 °C

	Cp P115015 00001 - Ci 2611383 BIN B GDA 3020 CAT Οδηγός αλυσίδας για το TIZIANO B GDA, μήκος 3020 mm, ωφέλιμη διαδρομή 2560 mm		Cp P115015 00002 - Ci 2611384 BIN B GDA 3620 CAT Οδηγός αλυσίδας για το TIZIANO B GDA, μήκος 3620 mm, ωφέλιμη διαδρομή 3160 mm
	Cp P115026 00001 - Ci 2601420 BIN B GDA 3020 BELT Μονοκόμματος οδηγός ιμάντα, μήκος 3020 mm, ωφέλιμο μήκος 2560 mm		Cp P115026 00002 - Ci 2611389 BIN B GDA 3620 BELT Μονοκόμματος οδηγός ιμάντα, μήκος 3620 mm, ωφέλιμο μήκος 3160 mm

ΣΥΝΙΣΤΩΜΕΝΑ ΑΞΕΣΟΥΨΑΡ

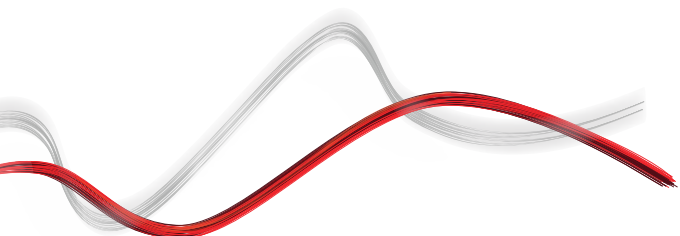
	Cp D114093 00003 - Ci 2607539 RADIUS LED BT A R1 Λυχνία που αναβοσβήνει με ενσωματωμένη κεραία για μοτέρ με τροφοδοσία 24 V.		Cp D114094 00003 - Ci 2607541 RADIUS LED BT A R0 Λυχνία που αναβοσβήνει χωρίς ενσωματωμένη κεραία για μοτέρ με τροφοδοσία 24 V.
	Cp P111782 - Ci 2601411 COMPACTA A20-180 Ζεύγος φωτοκύπτων ρυθμιζόμενων κατά 180° οριζόντια. Εμβέλεια 20 μέτρων. Τροφοδοσία 12-33 VAC/15-35 VDC.		Cp N999620 - Ci 2611134 SAS1 KIT B GDA 260 B01 Στηρίγματα για τοποθέτηση στην οροφή TIZIANO B GDA έως 30 cm



Automation systems for garage doors

ΣΥΝΙΣΤΩΜΕΝΑ ΑΞΕΣΟΥΑΡ

	Cp N733069 - Ci 2600786 SET/S Εξωτερική διάταξη απασφάλισης για σπαστές και ανακλινόμενες αυλόπορτες με μόνωση πάχους έως 50 mm.				
--	---	--	--	--	--





Automation systems for garage doors

Τι είναι το U-Link;

Η τεχνολογία που σας δίνει περισσότερη δύναμη

Το U-Link, ή αλλιώς Universal Link, είναι μια αποκλειστική πλατφόρμα της BFT που μπορεί να χρησιμοποιηθεί για τη δημιουργία οικοσυστημάτων προηγμένης τεχνολογίας. Στον τομέα των Αυτοματισμών ελέγχου πρόσβασης σε κατοικίες, μπορεί να χρησιμοποιηθεί για επικοινωνία με όλες τις συσκευές αυτοματισμού ελέγχου πρόσβασης σε κατοικίες οποιασδήποτε εταιρείας. Εξοικονομεί χρόνο και σας επιτρέπει να ελέγχετε τα πάντα εύκολα και χωρίς καμία ανησυχία.

Είναι διαισθητικό

Εύκολη εγκατάσταση και χρήση

Είναι προσαρμόσιμο

Μπορείτε να προσθέσετε όσες συσκευές θέλετε

Είναι ευέλικτο

Σας επιτρέπει να δημιουργείτε ομάδες διασυνδεδεμένων προϊόντων

Είναι πρακτικό

Λειτουργεί με ή χωρίς σύνδεση στο Internet

Είναι λειτουργικό

Οι ρυθμίσεις του μπορούν να ελεγχθούν εξ αποστάσεως με χρήση ειδικών εφαρμογών



Automation systems for garage doors

Τα πάντα σε μία οθόνη: μάθετε περισσότερα για αυτήν την εκπληκτική τεχνολογία

Μια μοναδική στον κόσμο πλατφόρμα η οποία μπορεί να χρησιμοποιηθεί για τη δημιουργία οικοσυστημάτων προηγμένης τεχνολογίας προσφέροντας τεράστια ποικιλία λύσεων για πολλούς διαφορετικούς τομείς.

Αυτή η ιδιόκτητη πλατφόρμα, η οποία αποτελεί βασικό χαρακτηριστικό των προϊόντων BFT, χάρη στις κάρτες B-EBA και στον δέκτη Clonix U-Link, είναι κατάλληλη για όλα τα πρωτόκολλα ή τα προϊόντα αυτοματισμού ελέγχου πρόσβασης (συμπεριλαμβανομένων προϊόντων BFT, προϊόντων που δεν παρέχονται από την BFT και παλαιότερων εκδόσεων) και μπορεί να χρησιμοποιηθεί σε πολλούς διαφορετικούς τομείς. Αυτό σημαίνει ότι κάθε συσκευή μετατρέπεται σε μια έξυπνη συσκευή που μπορεί να διασυνδεθεί με άλλα συστήματα, μέσω μιας γλώσσας που εξελίσσεται σε παγκόσμια.



U-Control HOME

Το U-Control HOME είναι η εφαρμογή που σας επιτρέπει να ανοίγετε την πύλη του σπιτιού σας και να ελέγχετε εξ αποστάσεως τα συστήματα αυτοματισμού της BFT χρησιμοποιώντας το smartphone σας. Η έκδοση iOS μπορεί να χρησιμοποιηθεί για το αυτόματο άνοιγμα του συστήματος αυτοματισμού όταν βρίσκεστε κοντά του.

U-Base 2

Ένα πακέτο λογισμικού για εγκατάσταση, το οποίο εκτελεί εργασίες συντήρησης και εντοπίζει τυχόν βλάβες στα συστήματα χειρισμού που είναι συμβατά με το U-Link, εύκολα και άνετα.



U-SDK

Το U-SDK είναι η εφαρμογή μέσω της οποίας τα συστήματα αυτοματισμού της BFT γίνονται συμβατά και μπορούν εύκολα να ενσωματωθούν σε ένα δίκτυο BMS.



Clonix U-Link

Συνδέστε μη εγγενή προϊόντα U-Link και προϊόντα που δεν παρέχονται από την BFT σε συστήματα U-Link.

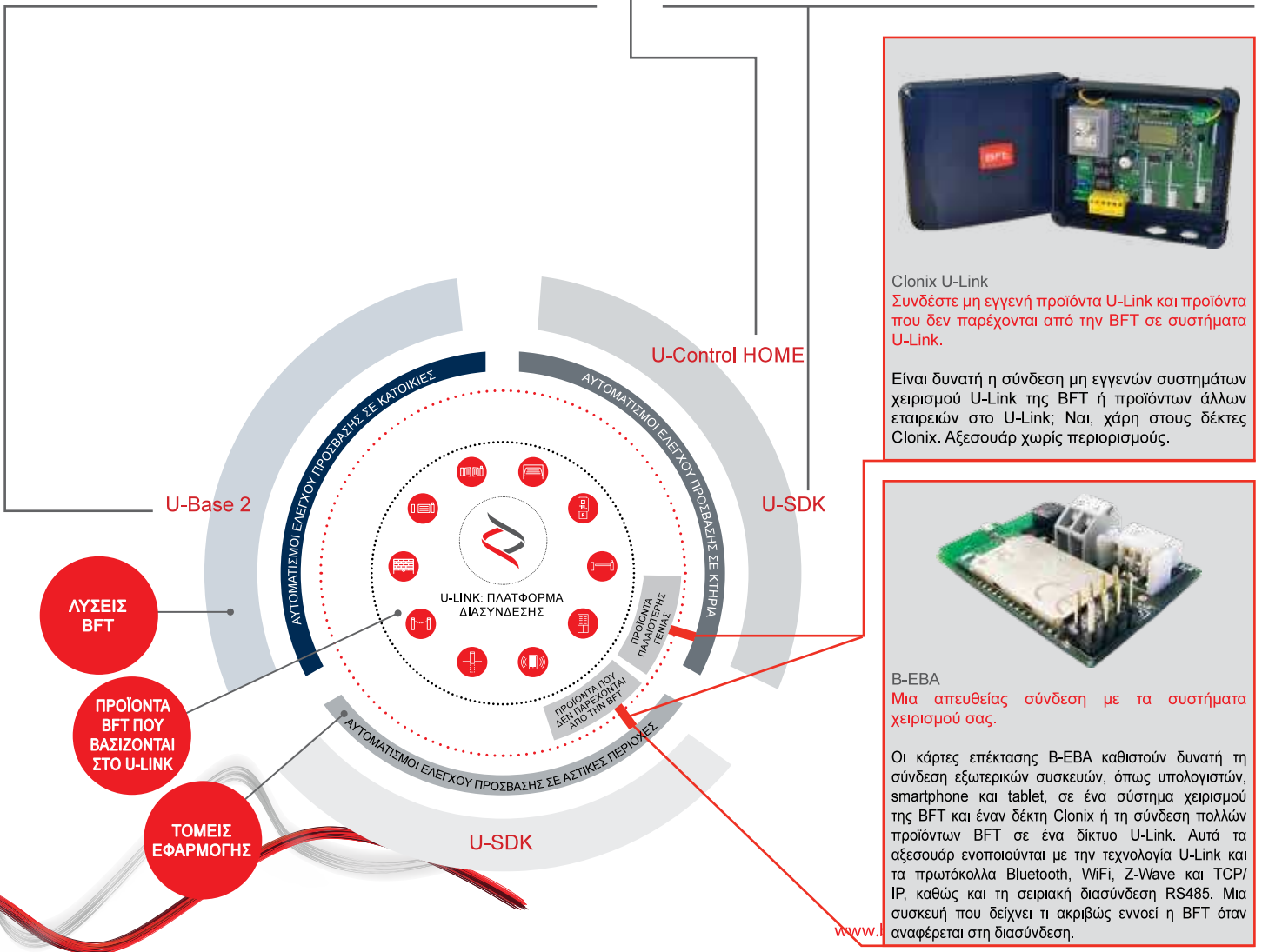
Είναι δυνατή η σύνδεση μη εγγενών συστημάτων χειρισμού U-Link της BFT ή προϊόντων άλλων εταιρειών στο U-Link; Ναι, χάρη στους δέκτες Clonix. Αξεσουάρ χωρίς περιορισμούς.



B-EBA

Μια απευθείας σύνδεση με τα συστήματα χειρισμού σας.

Οι κάρτες επέκτασης B-EBA καθιστούν δυνατή τη σύνδεση εξωτερικών συσκευών, όπως υπολογιστών, smartphone και tablet, σε ένα σύστημα χειρισμού της BFT και έναν δέκτη Clonix ή τη σύνδεση πολλών προϊόντων BFT σε ένα δίκτυο U-Link. Αυτά τα αξεσουάρ εντοπίζονται με την τεχνολογία U-Link και τα πρωτόκολλα Bluetooth, WiFi, Z-Wave και TCP/IP, καθώς και τη σειριακή διασύνδεση RS485. Μια συσκευή που δείχνει τι ακριβώς εννοεί η BFT όταν αναφέρεται στη διασύνδεση.





INFORMATION REGARDING THE PROTECTION OF THE INDUSTRIAL AND INTELLECTUAL PROPERTY RIGHTS OF BFT. BFT S.p.A. protects its industrial property by depositing trademarks, patents, models and designs. The intellectual property of BFT S.p.A. is protected by copyright law. BFT S.p.A. also protects its know-how by taking measures to protect the technical and commercial information inherent in its company and products. All the products in this catalogue are ORIGINAL BFT MODELS and only BFT S.p.A. is authorised to produce them and market them anywhere in the world. All the commercial names in this catalogue are owned by BFT S.p.A., and only BFT S.p.A. is authorised to use them in relation to the corresponding merchandise category. FALSIFIERS WILL BE PROCEEDED AGAINST IN ACCORDANCE WITH BOTH CIVIL AND CRIMINAL LAW. THESE CONDITIONS NOT ONLY GUARANTEE THE INTELLECTUAL PROPERTY RIGHTS OF BFT, BUT ALSO PROTECT CUSTOMERS BY GUARANTEEING THAT THE PRODUCTS THEY ARE PURCHASING ARE ORIGINAL BFT PRODUCTS RESULTING FROM STUDIES AND DESIGNS WITHIN THE BFT COMPANY.