



Be ahead



# STOPPY B

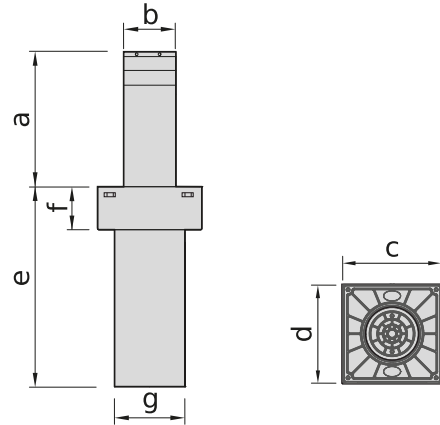




# STOPPY B



## Parking and traffic bollards



	a	b	c	d	e	f	g
<b>STOPPY B 115-500</b>	490	Ø114	250	300	965	115	Ø190
<b>STOPPY B 200-700</b>	700	Ø194	360	360	1180	115	Ø273

Ανασφρόμενο αυτόματο ηλεκτρομηχανικό κολωνάκι για ασφάλεια και προστασία σε όλους τους χώρους που απαιτούν ελεγχόμενη πρόσβαση. Διατίθεται με ύψος άξονα από 500 έως 700 mm. Ιδανικό για συλλογική χρήση.





## Parking and traffic bollards

## STOPPY B

Κωδικός	CI	Όνομα	Περιγραφή
P970088 00001	2613061	STOPPY B 115/500	Ηλεκτρομηχανικό κολωνάκι 230 V με διάμετρο άξονα 114 mm και ύψος 490 mm. Αντοχή σε κρούση 7000 J. Περιλαμβάνεται πλαίσιο θεμελίωσης. Χρώμα RAL 7015. Επιβράδυνση κατά το άνοιγμα/κλείσιμο.
P970088 00101	2613164	STOPPY B 115/500 - RAL	Ηλεκτρομηχανικό κολωνάκι 230 V με διάμετρο άξονα 114 mm και ύψος 490 mm. Αντοχή σε κρούση 7000 J. Περιλαμβάνεται πλαίσιο θεμελίωσης. Χρώμα RAL κατά παραγγελία. Επιβράδυνση κατά το άνοιγμα/κλείσιμο.
P970089 00001	2601350	STOPPY B 200/700	Ηλεκτρομηχανικό κολωνάκι 230 V με διάμετρο άξονα 194 mm και ύψος 700 mm. Αντοχή σε κρούση 10000 J. Περιλαμβάνεται πλαίσιο θεμελίωσης. Χρώμα RAL 7015. Έκδοση με καπάκι λυχνίας LED. Επιβράδυνση κατά το άνοιγμα/κλείσιμο.
P970089 00101	2613165	STOPPY B 200/700 - RAL	Ηλεκτρομηχανικό κολωνάκι 230 V με διάμετρο άξονα 194 mm και ύψος 700 mm. Αντοχή σε κρούση 10000 J. Περιλαμβάνεται πλαίσιο θεμελίωσης. Χρώμα RAL κατόπι παραγγελίας. Έκδοση με καπάκι λυχνίας LED. Επιβράδυνση κατά το άνοιγμα/κλείσιμο.

**PERSEO CBE 230.P SD: Control unit with built-in U-Link, receiver and heating circuit (up to -40°C) for electromechanical and hydraulic bollards. You can manage up to 4 bollards at the same time (maximum 1 XPASS 330/1200 or 2 XPASS B 275/800 EFO)**



**CP D113812 00002 - CI 2600139 - PERSEO CBE 230.P SD - Συνιστώμενο**



- Control unit with built-in U-Link, receiver and heating circuit (up to -40°C) for electromechanical and hydraulic bollards. You can manage up to 4 bollards at the same time (maximum 1 XPASS 330/1200 or 2 XPASS B 275/800 EFO)
- Application: Control panel for operating 1 to 4 automatic bollards, single-phase (in parallel) (maximum 1 XPASS 330/1200 or 2 XPASS B 275/800 EFO)
- Τροφοδοσία πίνακα: 230 V μονοφασικό
- Ισχύς εξόδου: 230 VAC μονοφασικό, μέγ. 12 A
- Κύρια χαρακτηριστικά: αφαιρούμενα μπλοκ ακροδεκτών, ψηφιακός προγραμματισμός, οθόνη 3 ψηφίων, σύνδεσμος προγραμματιστή Proxima, περιλαμβάνεται δικάναλος δέκτης 2.048 κωδικών, θερμαντικό σώμα για λειτουργία στους -40°C, πλήρης υποστήριξη για κολωνάκια υψηλής ασφάλειας, 11 είσοδοι, 9 έξοδοι.
- Κύρια χαρακτηριστικά: διασυνδεσιμότητα U-Link, αυτόματο εκ νέου κλείσιμο, χωριστό άνοιγμα και κλείσιμο, προαναβόσθημα, έλεγχος κατάστασης οδηγού, αυτόματος ή ημιαυτόματος, διαχείριση διακόπτη ορίου ανοίγματος και κλεισίματος, διευθέτηση για UPS.

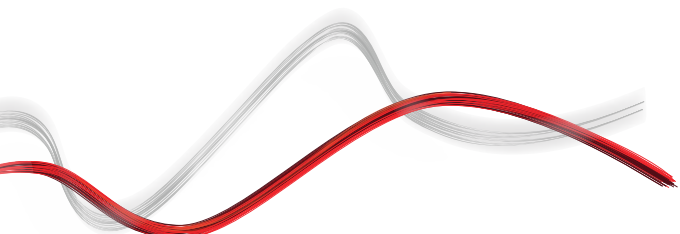
	STOPPY B 115/500	STOPPY B 115/500 - RAL	STOPPY B 200/700	STOPPY B 200/700 - RAL
Ύψος στελέχους	490 mm	490 mm	700 mm	700 mm
Διάμετρος στελέχους	114 mm	114 mm	194 mm	194 mm
Πάχος ράβδου	4 mm	4 mm	6 mm	6 mm
Τροφοδοσία	230 V	230 V	230 V	230 V
Μονάδα ελέγχου	PERSEO CBE	PERSEO CBE	PERSEO CBE	PERSEO CBE
Επιβράδυνση	Ναι	Ναι	Ναι	Ναι
Ισχύς εισόδου	300 W	300 W	300 W	300 W
Αντοχή στην πρόσκρουση	7000 J	7000 J	10000 J	10000 J
Αντοχή στη θραύση	60000 J	60000 J	110000 J	110000 J
Χειροκίνητος χειρισμός	αναστρέψιμος όταν δεν υπάρχει τάση	αναστρέψιμος όταν δεν υπάρχει τάση	αναστρέψιμος όταν δεν υπάρχει τάση	αναστρέψιμος όταν δεν υπάρχει τάση
Συχνότητα χρήσης	Ημι-εντατική	Ημι-εντατική	Ημι-εντατική	Ημι-εντατική
Τύπος διακόπτη ορίου	Μαγνητικός αισθητήρας REED Επικάλυψη και βαφή καταπόρησης RAL 7015	Μαγνητικός αισθητήρας REED Ειδική επικάλυψη και βαφή καταπόρησης RAL	Μαγνητικός αισθητήρας REED Επικάλυψη και βαφή καταπόρησης RAL 7015	Μαγνητικός αισθητήρας REED Ειδική επικάλυψη και βαφή καταπόρησης RAL
Επεξεργασία ράβδου				
Περιβαλλοντικές συνθήκες	-20 ÷ 60 °C	-20 ÷ 60 °C	-20 ÷ 60 °C	-20 ÷ 60 °C
Βαθμός προστασίας	IP67	IP67	IP67	IP67



## Parking and traffic bollards

### ΣΥΝΙΣΤΩΜΕΝΑ ΑΞΕΣΟΥΑΡ

 <p><b>Cp</b> P111786 - <b>Ci</b> 2605171 <b>LOOP DETECTOR PRO 230V</b></p> <p>Ανιχνευτής μεταλλικών αντικειμένων, 2 κανάλια, 230VAC, έως 4 συχνότητες ανά κανάλι για την εγκατάσταση παρακείμενων πηνίων, προσαρμόσιμο επίπεδο ευαισθησίας, λειτουργία ενίσχυσης για αύξηση της ευαισθησίας, διαχείριση κατεύθυνσης διαδρομής</p>	 <p><b>Cp</b> P800115 - <b>Ci</b> 2605292 <b>BOLLARD CABLE EXT50</b></p> <p>Επιπλέον χρέωση για το καλώδιο 50 m για κολωνάκια (που θα προστεθεί στα 10 που περιλαμβάνονται στα κολωνάκια)</p>
 <p><b>Cp</b> P800114 - <b>Ci</b> 2605291 <b>BOLLARD CABLE EXT25</b></p> <p>Επιπλέον χρέωση για το καλώδιο 25 m για κολωνάκια (που θα προστεθεί στα 10 που περιλαμβάνονται στα κολωνάκια)</p>	 <p><b>Cp</b> P111001 00003 - <b>Ci</b> 2611209 <b>RME 2</b></p> <p>Δικάναλος ανιχνευτής μεταλλικών αντικειμένων 230 V με βάση εγκατάστασης</p>
 <p><b>Cp</b> D110926 00001 - <b>Ci</b> 2600569 <b>SPIRA 2X1</b></p> <p>Μαγνητική σπείρα 2 x 1 m</p>	





## Parking and traffic bollards

# Τι είναι το U-Link;

Η τεχνολογία που σας δίνει περισσότερη δύναμη

Το U-Link, ή αλλιώς Universal Link, είναι μια αποκλειστική πλατφόρμα της BFT που μπορεί να χρησιμοποιηθεί για τη δημιουργία οικοσυστημάτων προηγμένης τεχνολογίας. Στον τομέα των Αυτοματισμών ελέγχου πρόσβασης σε κατοικίες, μπορεί να χρησιμοποιηθεί για επικοινωνία με όλες τις συσκευές αυτοματισμού ελέγχου πρόσβασης σε κατοικίες οποιασδήποτε εταιρείας. Εξοικονομεί χρόνο και σας επιτρέπει να ελέγχετε τα πάντα εύκολα και χωρίς καμία ανησυχία.

### Είναι διαισθητικό

Εύκολη εγκατάσταση και χρήση

### Είναι προσαρμόσιμο

Μπορείτε να προσθέσετε όσες συσκευές θέλετε

### Είναι ευέλικτο

Σας επιτρέπει να δημιουργείτε ομάδες διασυνδεδεμένων προϊόντων

### Είναι πρακτικό

Λειτουργεί με ή χωρίς σύνδεση στο Internet

### Είναι λειτουργικό

Οι ρυθμίσεις του μπορούν να ελεγχθούν εξ αποστάσεως με χρήση ειδικών εφαρμογών



## Parking and traffic bollards

# Τα πάντα σε μία οθόνη: μάθετε περισσότερα για αυτήν την εκπληκτική τεχνολογία

Μια μοναδική στον κόσμο πλατφόρμα η οποία μπορεί να χρησιμοποιηθεί για τη δημιουργία οικοσυστημάτων προηγμένης τεχνολογίας προσφέροντας τεράστια ποικιλία λύσεων για πολλούς διαφορετικούς τομείς.

Αυτή η ιδιόκτητη πλατφόρμα, η οποία αποτελεί βασικό χαρακτηριστικό των προϊόντων BFT, χάρη στις κάρτες B-EBA και στον δέκτη Clonix U-Link, είναι κατάλληλη για όλα τα πρωτόκολλα ή τα προϊόντα αυτοματισμού ελέγχου πρόσβασης (συμπεριλαμβανομένων προϊόντων BFT, προϊόντων που δεν παρέχονται από την BFT και παλαιότερων εκδόσεων) και μπορεί να χρησιμοποιηθεί σε πολλούς διαφορετικούς τομείς. Αυτό σημαίνει ότι κάθε συσκευή μετατρέπεται σε μια έξυπνη συσκευή που μπορεί να διασυνδεθεί με άλλα συστήματα, μέσω μιας γλώσσας που εξελίσσεται σε παγκόσμια.



### U-Control HOME

Το U-Control HOME είναι η εφαρμογή που σας επιτρέπει να ανοίγετε την πύλη του σπιτιού σας και να ελέγχετε εξ αποστάσεως τα συστήματα αυτοματισμού της BFT χρησιμοποιώντας το smartphone σας. Η έκδοση iOS μπορεί να χρησιμοποιηθεί για το αυτόματο άνοιγμα του συστήματος αυτοματισμού όταν βρίσκεστε κοντά του.

### U-Base 2

Ένα πακέτο λογισμικού για εγκατάσταση, το οποίο εκτελεί εργασίες συντήρησης και εντοπίζει τυχόν βλάβες στα συστήματα χειρισμού που είναι συμβατά με το U-Link, εύκολα και άνετα.



### U-SDK

Το U-SDK είναι η εφαρμογή μέσω της οποίας τα συστήματα αυτοματισμού της BFT γίνονται συμβατά και μπορούν εύκολα να ενσωματωθούν σε ένα δίκτυο BMS.



### Clonix U-Link

Συνδέστε μη εγγενή προϊόντα U-Link και προϊόντα που δεν παρέχονται από την BFT σε συστήματα U-Link.

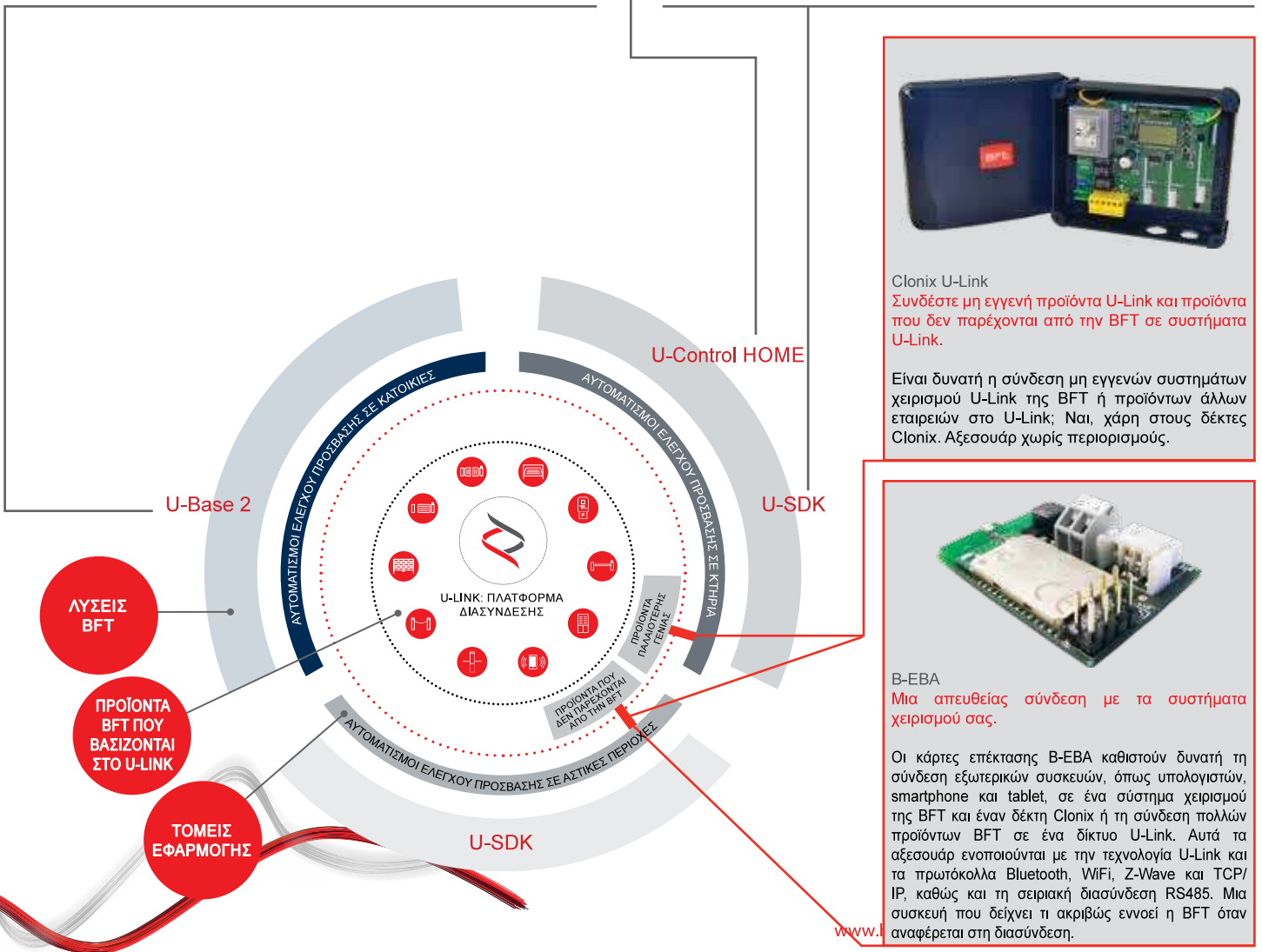
Είναι δυνατή η σύνδεση μη εγγενών συστημάτων χειρισμού U-Link της BFT ή προϊόντων άλλων εταιρειών στο U-Link; Ναι, χάρη στους δέκτες Clonix. Αξεσουάρ χωρίς περιορισμούς.



### B-EBA

Μια απευθείας σύνδεση με τα συστήματα χειρισμού σας.

Οι κάρτες επέκτασης B-EBA καθιστούν δυνατή τη σύνδεση εξωτερικών συσκευών, όπως υπολογιστών, smartphone και tablet, σε ένα σύστημα χειρισμού της BFT και έναν δέκτη Clonix ή τη σύνδεση πολλών προϊόντων BFT σε ένα δίκτυο U-Link. Αυτά τα αξεσουάρ εντοπίζονται με την τεχνολογία U-Link και τα πρωτόκολλα Bluetooth, WiFi, Z-Wave και TCP/IP, καθώς και τη σειριακή διασύνδεση RS485. Μια συσκευή που δείχνει τι ακριβώς εννοεί η BFT όταν αναφέρεται στη διασύνδεση.







INFORMATION REGARDING THE PROTECTION OF THE INDUSTRIAL AND INTELLECTUAL PROPERTY RIGHTS OF BFT. BFT S.p.A. protects its industrial property by depositing trademarks, patents, models and designs. The intellectual property of BFT S.p.A. is protected by copyright law. BFT S.p.A. also protects its know-how by taking measures to protect the technical and commercial information inherent in its company and products. All the products in this catalogue are ORIGINAL BFT MODELS and only BFT S.p.A. is authorised to produce them and market them anywhere in the world. All the commercial names in this catalogue are owned by BFT S.p.A., and only BFT S.p.A. is authorised to use them in relation to the corresponding merchandise category. FALSIFIERS WILL BE PROCEEDED AGAINST IN ACCORDANCE WITH BOTH CIVIL AND CRIMINAL LAW. THESE CONDITIONS NOT ONLY GUARANTEE THE INTELLECTUAL PROPERTY RIGHTS OF BFT, BUT ALSO PROTECT CUSTOMERS BY GUARANTEEING THAT THE PRODUCTS THEY ARE PURCHASING ARE ORIGINAL BFT PRODUCTS RESULTING FROM STUDIES AND DESIGNS WITHIN THE BFT COMPANY.